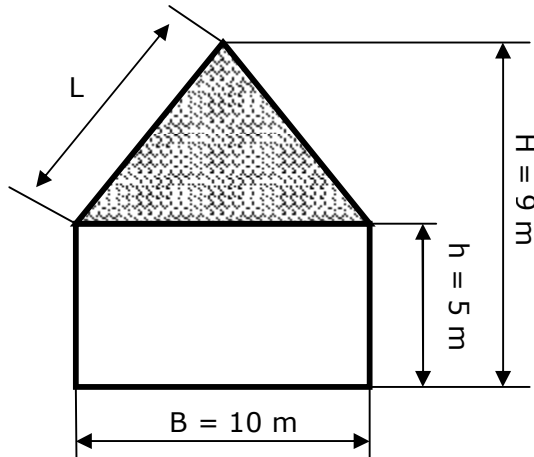


Übungsaufgaben: Flächenberechnung Dreieck (Blatt 2)

Aufgabe 1:

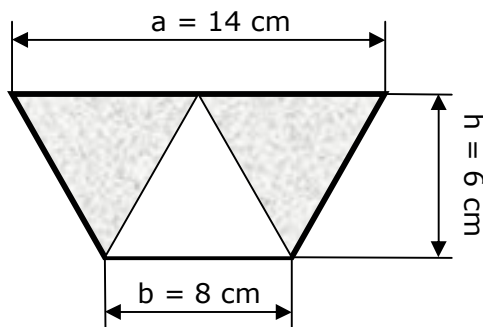
Gegeben ist folgende Hausskizze.

- Berechne die Länge L (Länge der Dachseiten).
- Berechne den Flächeninhalt des Dachgiebels (gemustert).



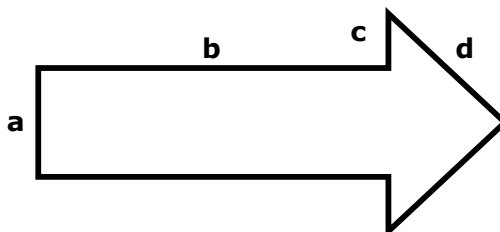
Aufgabe 2:

Berechne Gesamtumfang und den Flächeninhalt des weißen Dreiecks.



Aufgabe 3:

Berechne die Gesamtlänge und den Flächeninhalt des Pfeiles.



$$\begin{aligned} a &= 20 \text{ mm} \\ b &= 60 \text{ mm} \\ c &= 10 \text{ mm} \\ d &= 30 \text{ mm} \end{aligned}$$

Stichworte zum Lösen dieser Aufgaben:

Formelsammlung, Flächenberechnung, Dreieck, gleichschenkelig, rechtwinklig, Pythagoras, Trapez, zusammengesetzte Flächen, Differenz, Höhensatz